

# Technisches Datenblatt



## Produktmerkmale

### Kühltisch elektrisch GN 1/1, pizza, 2 Türen, ohne Vitrine

Modell

SAP -Code

00009877



- Material: Edelstahl
- GN / EN -Größe im Gerät [mm]: GN 1/1
- Anzahl der GN / en: 2
- Anzahl der Türen: 2
- Steuertyp: digital
- Mindestvorrichtungstemperatur [° C]: -2
- Maximale Gerätetemperatur [° C]: 8
- Maximale Umgebungstemperatur [° C]: 43
- Isolationsdicke [MM]: 50
- Einheit: rechts

<b>SAP -Code</b>	00009877	<b>Anzahl der Türen</b>	2
<b>Netzbreite [MM]</b>	1492	<b>Anzahl der GN / en</b>	2
<b>Nettentiefe [MM]</b>	800	<b>GN / EN -Größe im Gerät [mm]</b>	GN 1/1
<b>Nettohöhe [MM]</b>	900	<b>Mindestvorrichtungstemperatur [° C]</b>	-2
<b>Nettogewicht / kg]</b>	223.00	<b>Maximale Gerätetemperatur [° C]</b>	8
<b>Power Electric [KW]</b>	0.247	<b>Kältemittel</b>	R290
<b>Wird geladen</b>	230 V / 1N - 50 Hz	<b>Klimaklasse</b>	4
<b>Energieklasse</b>	D		

# Technisches Datenblatt



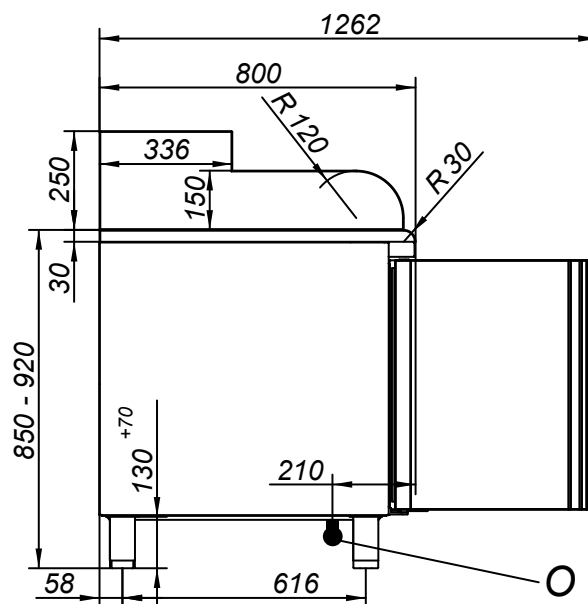
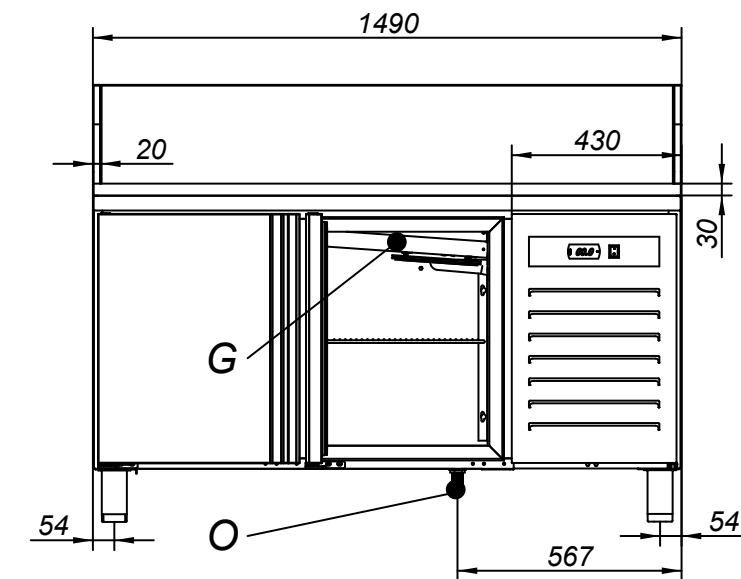
Technische Zeichnung

Kühltisch elektrisch GN 1/1, pizza, 2 Türen, ohne Vitrine

Modell

SAP -Code

00009877



G - Evaporator  
O - Drainage

# Technisches Datenblatt



technische Parameter

Kühltisch elektrisch GN 1/1, pizza, 2 Türen, ohne Vitrine

Modell

SAP -Code

00009877

**1. SAP -Code:**

00009877

**2. Netzbreite [MM]:**

1492

**3. Nettentiefe [MM]:**

800

**4. Nettohöhe [MM]:**

900

**5. Nettogewicht / kg:**

223.00

**6. Bruttobreite [MM]:**

1550

**7. Grobtiefe [MM]:**

840

**8. Bruttohöhe [MM]:**

1200

**9. Bruttogewicht [kg]:**

236.00

**10. Gerätetyp:**

Elektrisches Gerät

**11. Power Electric [KW]:**

0.247

**12. Wird geladen:**

230 V / 1N - 50 Hz

**13. Energieklasse:**

D

**14. Kältemittel:**

R290

**15. Kühltyp:**

dynamisch

**16. Material:**

Edelstahl

**17. Min Umgebungstemperatur [° C]:**

10

**18. Maximale Umgebungstemperatur [° C]:**

43

**19. Geräteeigenschaften 2:**

kühlend

**20. GN / EN -Größe im Gerät [mm]:**

GN 1/1

**21. Anzahl der GN / en:**

2

**22. Verstellbare Füße:**

Ja

**23. Pizza -Design:**

Ja

**24. Isolationsdicke [MM]:**

50

**25. Anzahl der Türen:**

2

**26. Einheit:**

rechts

**27. Steuertyp:**

digital

**28. Haccp:**

Ja

# Technisches Datenblatt

technische Parameter



Kühltisch elektrisch GN 1/1, pizza, 2 Türen, ohne Vitrine

Modell

SAP -Code

00009877

**29. Mindestvorrichtungstemperatur [° C]:**

-2

**32. Nettovolumen [M3]:**

1,074

**30. Maximale Gerätetemperatur [° C]:**

8

**33. Klimaklasse:**

4

**31. Bruttovolumen [M3]:**

1,562

**34. Querschnitt der Leiter CU [mm<sup>2</sup>]:**

0,5

- Výkon (kW): 2,4-3,3 (230 V)